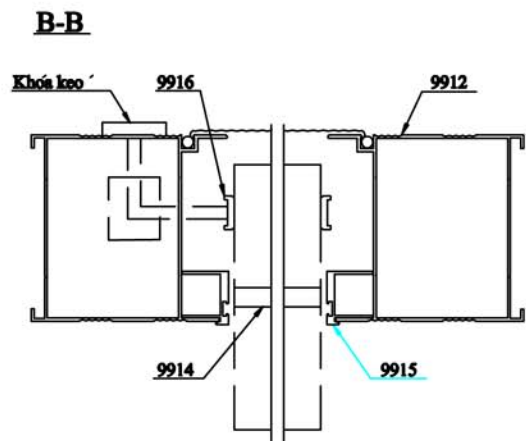
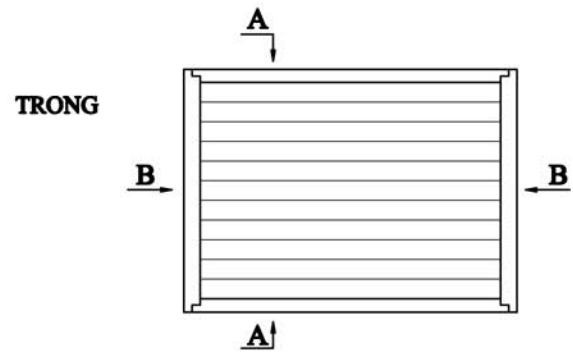
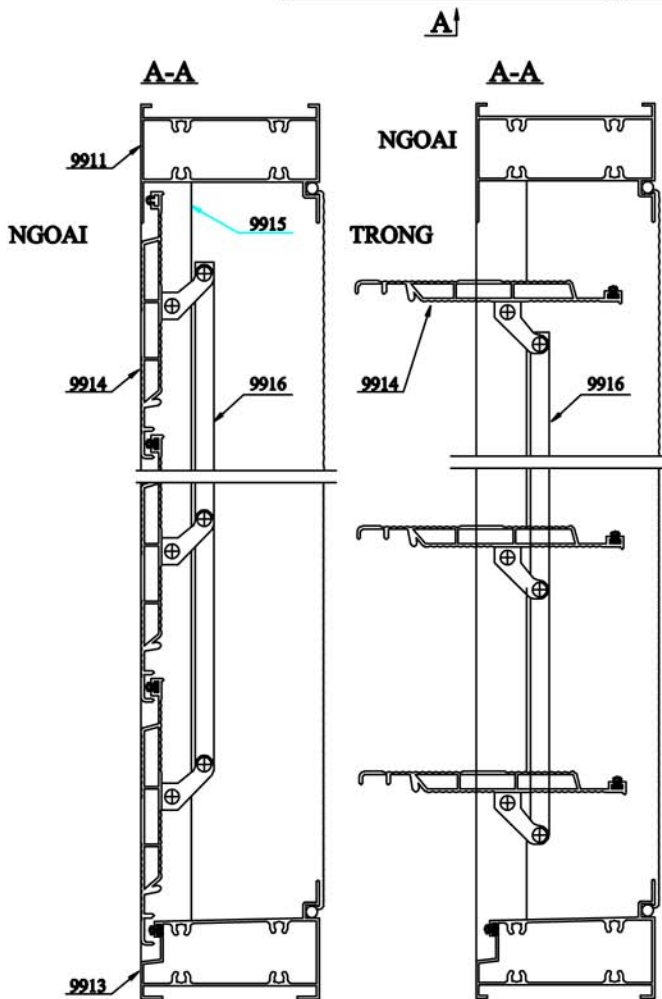
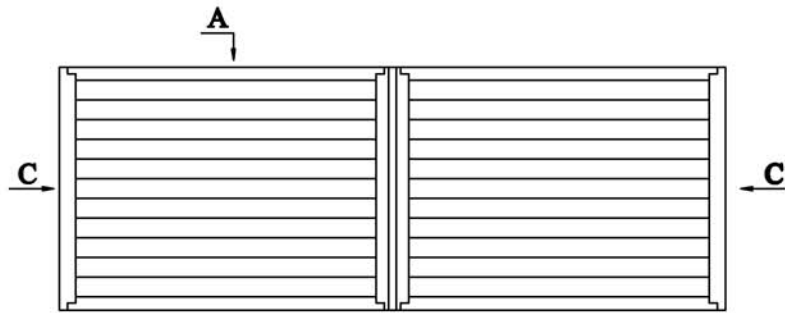
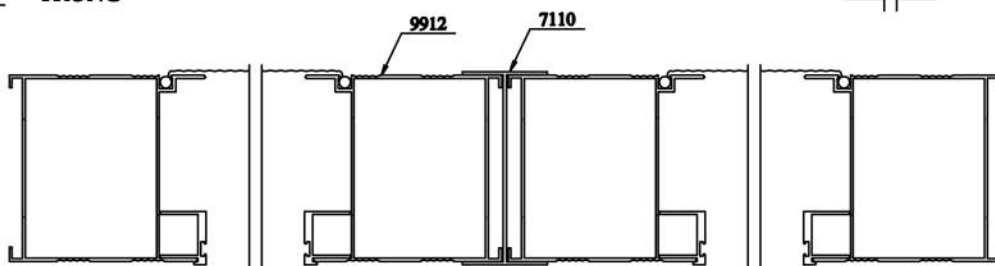


# CỬA HỆ LÁ SÁCH BẬT TK-ZM



**C-C TRONG**



**NGOAI**